

Compact earth leakage relays with multicolor LCD



I relè differenziali di terra serie X...DL3 sono stati progettati per rilevare in modo intuitivo e automatico le correnti di fuga. La loro particolarità è quella di permettere un controllo continuo e immediato, attraverso il display multicolore, dello stato di isolamento. Funzioni principali:

- Indicazione digitale continua della corrente dispersa
- Selettività logica
- Orologio interno con memorizzazione ultimi 10 eventi
- Filtro in frequenza antifibrillazione selezionabile
- Memorizzazione corrente di intervento
- Riarmo automatico
- Visualizzazione e misura THD
- Filtro 3[^] armonica selezionabile
- Misure in AC fino 10kHz.

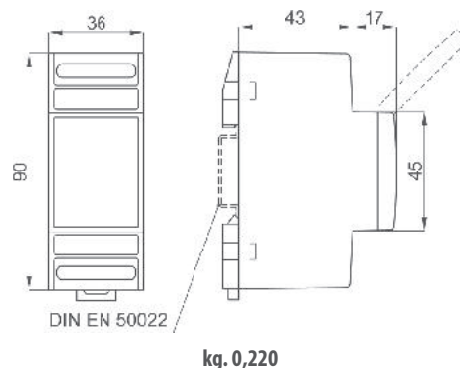
The X...DL3 series earth leakage relays are designed to measure the leakage or unbalanced currents caused by conductors or appliances insulation losses and to react, in case the set limits are exceeded, switching off the power supply to the defective system. Thanks to their distinctive feature (the displaying of the leakage current) it is possible to continuously monitor the insulation state and to program the preventive maintenance in order to avoid unexpected power breaks. Main functions:

- Continuous digital indication of the leakage current
- Logic Selectivity
- Internal clock and storage of the last 10 events
- RS485 Modbus RTU, measurements, event archive, scope
- Selectable antifibrillation filter
- Storing of the intervention current values
- Automati retry
- Measure and display of the THD
- Selectable 3rd harmonic filter
- AC measurements up to 10kHz

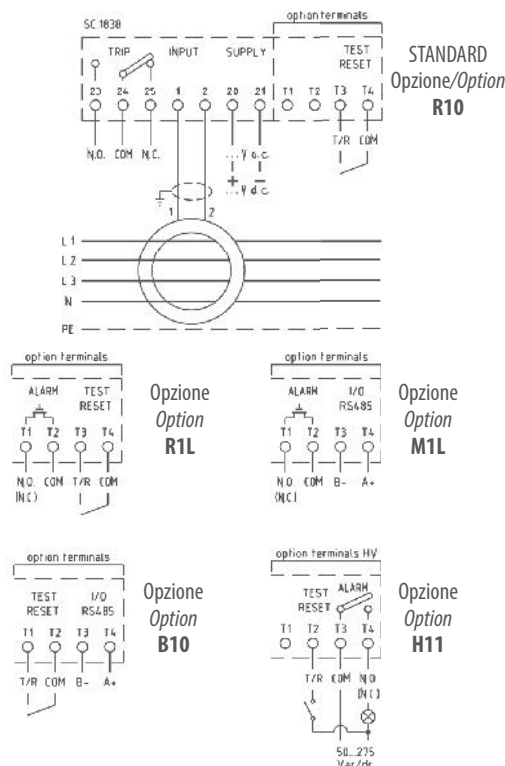
DATI TECNICI - Technical data

| | | |
|--|---|---|
| display | display | LCD retroilluminato multicolore multicolor backlight LCD |
| visualizzazione massima | maximum indication | 3 cifre / digits |
| posizione punto decimale | dot point position | automatica / automatic |
| barra grafica | bargraph | 10 livelli / levels (0-100% I _{Δn}) |
| misura corrente differenziale I _{Δn} | residual current measure I _{Δn} | tipo / type AC, A, F - TRMS |
| aggiornamento letture | display refresh | 500ms (valore medio / average value) |
| risposta in frequenza | measurement bandwidth | 2,5Hz - 10kHz |
| precisione di base | base precision | +/- 0,5% |
| filtro in frequenza | selectable | |
| antifibrillazione selezionabile | antifibrillation LPF | IEC 62423, VDE 0664-T-100 |
| filtro in frequenza | selectable | |
| 3 [^] armonica selezionabile | 3rd harmonic LPF | |
| regolazione corrente differenziale di intervento I _{Δn} | residual actuating current setting I _{Δn} | Attenuazione / attenuation 80% @ 150Hz |
| regolazione corrente diff. di non intervento I _{Δno} | residual non-actuating current setting I _{Δno} | 30mA - 30A |
| regolazione tempo limite di non intervento Δt _{no} | limiting non-actuating time setting Δt _{no} | 80% - 98% I _{Δn} |
| curva di intervento tempo inverso selezionabile | selectable inverse time-current characteristic | istantaneo / instantaneous 20ms - 30s |
| | | istantaneo / instantaneous I _{Δn} = 30mA (IEC60947-2 Tab.B.1) |
| | | selettivo / selective 60ms I _{Δn} > 30mA (IEC60947-2 Tab.B.2) |
| | | ritardato / delayed 20ms-30s I _{Δn} > 30mA |
| curva di intervento tempo costante selezionabile | selectable constant time-current characteristic | istantaneo / instantaneous 20ms I _{Δn} = 30mA (IEC60947-2 Tab.B.1) |
| | | ritardato / delayed 20ms-30s I _{Δn} > 30mA |
| riarmo automatico intervento | automatic trip retry | 0-10 tentativi / retries |
| contatto di d'intervento | trip contact | SPDT (COM, NO, NC) |
| carico nominale | nominal load | 6A, 250Vac AC15; 2A, 24Vdc DC13 (IEC60947-5-1) |
| sicurezza | safety | standard (ND) o positiva (NE) standard (ND) or positive (NE) IEC 61010-1, IEC 60947-1 |
| isolamento e sicurezza elettrica | insulation and safety | 0...+25...+50°C |
| temperatura di funzionamento | operating temperature | -30...+70°C |
| temperatura di magazzino | storage temperature | |
| custodia in materiale termoplastico autoestinguente | self extinguishing thermoplastic material | UL 94-V0 |
| grado di protezione custodia | protection degree for housing | IP20 |
| grado di protezione morsetti | protection degree for terminals | IP20 |
| costruzione a norme | according to | EN 60947-2 Allegato / Annex M (2007) EN 62423 (2013) |

DIMENSIONI - Dimensions



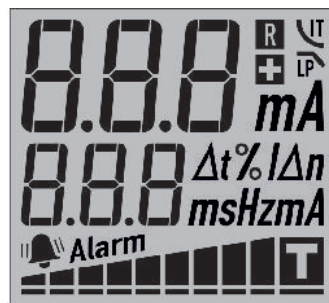
SCHEMI DI INSERIZIONE - Wiring diagrams



DATI TECNICI AGGIUNTIVI - Additional technical data

| | | |
|---|--|---|
| test automatico presenza sensore | <i>automatic sensor connection test</i> | iniezione corrente sul secondario <i>secondary current injection</i> SPST (COM, NO) OFF - 5÷100%Δn come intervento / <i>as Trip</i> - 20ms÷30s LATCH - 20ms÷30s richiusura/reclose ; 2 nd Trip; LSO (<i>Logic Selectivity Output</i>) 6A, 250Vac AC1; 6A, 24Vdc DC1 3A, 250Vac AC15; 2A, 24Vdc DC13 (IEC 60947-5-1) 100mA, 250Vac/dc (CAT II) 150Vac/dc (CAT III) 350Vpk (<i>including overvoltage</i>) standard (ND) or positive (NE) Segnale / <i>command</i> >2s LSI (<i>Logic Selectivity Input</i>) |
| Allarme (opzione) regolazione Allarme ritardo di attivazione ritardo di rilascio funzioni speciali | Alarm (option) <i>Alarm setting activation delay release delay special functions</i> | |
| carico nominale relè | <i>relay nominal load</i> | |
| carico nominale photo-mos | <i>photo-mos nominal load</i> | |
| sicurezza | <i>safety</i> | |
| Test-Reset Input (opzione) | Test-Reset Input (option) | |
| chiusura contatto presenza tensione, <u>opz. HV</u> | <i>contact closing voltage presence, <u>HV option</u></i> | 50÷275 Vac/dc da precisare / <i>to be specified</i> RS485 isolata/ <i>insulated</i> , A+, B-, GND (optional) |
| Modbus RTU (opzione) | Modbus RTU (option) | 9600, 19200, 38400, 57600 bps Parity and Stop bits 1÷247 120 campioni/ <i>samples</i> (12bit) con scala Ampiezza e tempi with <i>amplitude and time scales</i> RTC con/ <i>with</i> Battery backup ultimi 10 eventi, con Timestamp <i>last 10 events, with Timestamp</i> |
| Baud Rate parametri programmabili indirizzo programmabile funzione oscilloscopio | <i>Baud Rate programmable parameters programmable address scope function</i> | |
| Orologio (opzione) mem. archivio eventi | Real Time Clock (option) <i>Archive event store</i> | |

VISUALIZZAZIONI - Displaying



Riarmo automatico e Curva tempo inverso
Automatic trip retry & Inverse time current curve
Sicurezza positiva e Filtro passa basso
Positive safety & Low pass filter
Corrente differenziale
Residual current measure

Frequenza - Tempo intervento - Impostazioni
Frequency - Trip delay - Main setting

Barra grafica con icona Trip e Allarme
Bar graph with Trip icon and Alarm



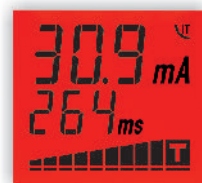
FUNZIONE TASTI - KEYS FUNCTION
Test/Scroll Up - Reset/Scroll Down - Escape/Enter



MISURA - MEASURE



ALARME - ALARM



INTERVENTO - TRIP

CODICI DI ORDINAZIONE - Ordering codes

| | | | | | | |
|---|-------------------------------------|---------------|------------|-----|----------|----------|
| 2 MOD. DIN | | X35DL3 | --- | --- | | |
| Range corrente - Current Range: | 30mA ÷ 30A Fn 50-60Hz (Standard) | 030 | | | | |
| | 300mA ÷ 300A Fn 50-60Hz (Standard) | 300 | | | | |
| | 30mA ÷ 30A Fn 400Hz | Q30 | | | | |
| | 300mA ÷ 300A Fn 400Hz | Q3C | | | | |
| Opzioni - Options: | Test Reset Input (Standard) | | R10 | | | |
| | Test Reset Input + Photo-mos Alarm | | R1L | | | |
| | RS485 Modbus RTU + Photo-mos Alarm | | M1L | | | |
| | RS485 Modbus RTU + Test Reset Input | | B10 | | | |
| | HV Test Reset Input + Relè Alarm | | H11 | | | |
| Alimentazione - Aux. supply voltage: | 230Vac (±10% 47÷63Hz) 3VA | | | | 2 | |
| | 20÷60Vac/dc <4VA/2,5W | | | | L | |
| | 80÷260Vac/dc <6,5VA/2,5W | | | | H | |
| Orologio - Real Time Clock: | No | | | | | |
| | Si - Yes | | | | | C |



Vedere pagina n° 3.24 per la scelta dei trasformatori da abbinare

See at page 3.24 to choose your transformer